

WESEM



рабочие фары

100 x 100

LED2F

*с оптикой FF
напряжение питания 12-48V*

мощность 22W

класс защиты IP68

световой поток 2000 лм

Конструкция и параметры

Использование

Фары предназначены для освещения поверхности вокруг автомобилей, тракторов, тихоходных автотранспортных средств и любых мест, которые приспособлены к напряжению 12V, 24V или 48V DC.



Общая информация

Фары совместимые с ЭМС 2004/108/ЕС и не излучают электромагнитных помех, а также устойчивы к этим помехам.

Конструкция:

- модуль - 6 светодиодов LED марки Osram
- алюминиевый радиатор
- рамка из черного пластика (опционально оснащены ручкой)
- крепление в рамке, усилено стальным профилем
- оборотно-откидывающийся механизм крепления
- элементы крепления и винты из стали Inox
- пластиковый рассеиватель
- 2-контактное разъем типа Deutsch (опция)
- разъем типа AMP (опция)
- герметичный ввод провода (опция)

Рекомендации

Соблюдайте полярность, минус - белый кабель, плюс - черный.

Параметры

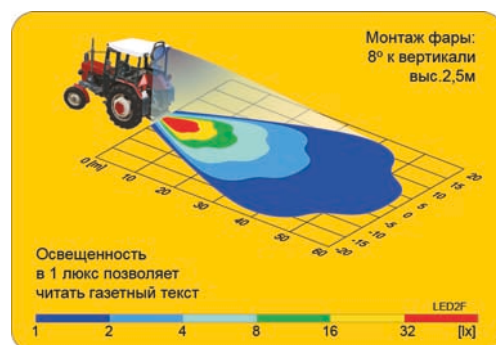
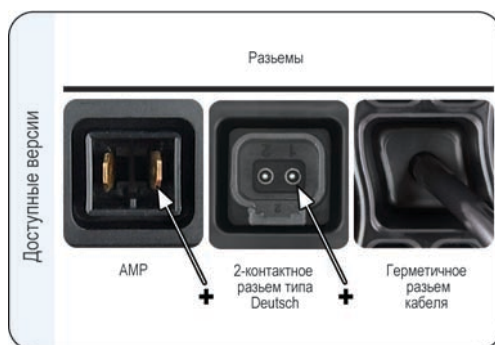
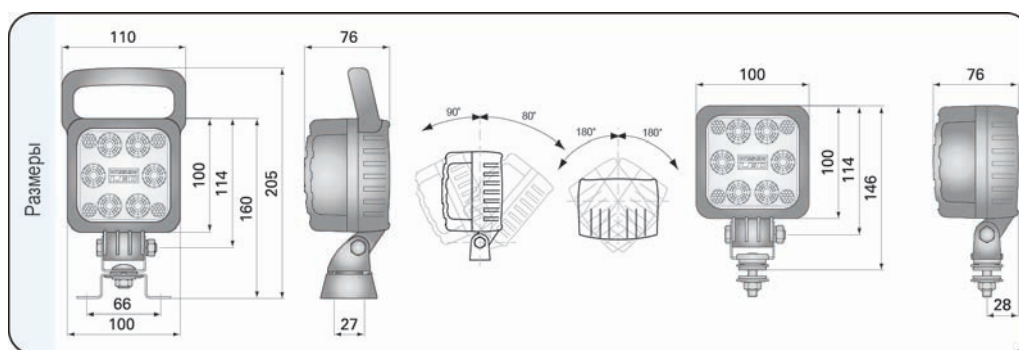
Номинальная мощность: 22W.
Световой поток 2000 лм.
Напряжение питания 12-48V.
Светодиодный модуль 12V-48V может принимать максимальное напряжение 60V.
Цветовая температура: 5700-7000 K.
Класс защиты IP68.

Способы крепления

Могут устанавливаться в любом положении.

Номер в каталоге	Оснащение							Упаковка /шт.	блистер	картон
	модуль LED 12V-24V	модуль LED 12V-48V	ручка	кронштейн omega	провод	разъем	разъем AMP			
LED2F.47600	*									1
LED2F.47606	*					*				1
LED2F.47607	*							*		1
LED2F.47610	*	*		*						1
LED2F.47616	*	*				*				1
LED2F.47617	*	*					*			1

Номер в каталоге	Оснащение							Упаковка /шт.	блистер	картон
	модуль LED 12V-24V	модуль LED 12V-48V	ручка	кронштейн omega	провод	разъем	разъем AMP			
LED2F.47620	*		*	*						1
LED2F.47626	*		*			*				1
LED2F.47627	*		*				*			1
LED2F.47630	*	*	*	*						1
LED2F.47636	*	*	*			*				1
LED2F.47637	*	*	*				*			1



- головные фары
- дополнительные фары
- рабочие фары
- специальные фары
- сигнальные фонари
- велосипедные фонари
- аксессуары
- транспорт